



# スクリュ圧縮機の 流動シミュレーション —周辺機器・配管を含めた統合的解析—

研究・開発機関 : (株) 神戸製鋼所 機械事業部門  
 利用施設 : 社内設備、FOCUSスパコン  
 計算規模 : PCサーバー (12~24Core)  
 利用ソフトウェア : 市販CFDソフト

## Before

●スクリュ圧縮機では、2本のねじれたロータが噛み合うことで構成された歯溝をケーシングで覆った空間の体積がロータの回転とともに変化し、ガスの吸込み、圧縮、吐出が行われます。時々刻々変化するこの複雑な空間の流動状態をシミュレーションすることは、非常に困難でした。

## After

○計算機やソフトウェアの発達によって、スクリュ圧縮機のような複雑な空間内の流動状況をシミュレートできる大規模計算が可能になりました。  
 ○このような複雑な空間とそれと連結する上流や下流の流路も含めて、全体の形状や位置による影響を評価することができるようになりました。

## ■背景と目的

スクリュ圧縮機は、容積型回転式の圧縮機なので、往復式と同じ様に脈動するガスを吐き出します。この脈動するガスの物理特性は周期的に時々刻々変化し、上流や下流の流路に影響を与えることは、流体関連振動の観点から容易に推測できます。つまり、スクリュ圧縮機の技術進歩には、この上流と下流の流路への影響を定量的に把握することが重要になります。

そこで、ターボ圧縮機のインペラ(羽根車)やタービンのブレード(羽根)の研究開発において一般的に用いられる流体構造連成解析(FSI: Fluid Structure Interaction)をスクリュ圧縮機の流路に適用し、ガスの流動がもたらす構造物の変位や変形を模擬できるかの試験を行いました。

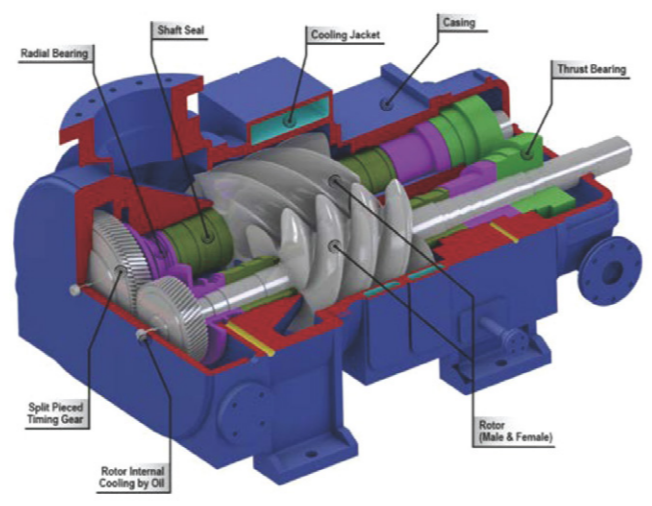


図1 水車発電機モデル

## ■利用成果

圧縮機下流の構造物として、脈動するガスにより発生する音を減音する消音器(Silencer)を想定し、圧縮機と消音器からなる下流の挙動をシミュレートしました。図2に圧縮機と消音器の位置関係を示します。

図3~5に流動シミュレーションによる計算結果を示します。ここでは、空間の移動と変形に対応できる計算格子を準備し、非定常のCFD (computational fluid dynamics)解析を実施しました。

消音器内部において圧力の高い部分が上流側から下流側へ移動しており、ガスの脈動を模擬できていることがわかります。

また、圧力が高い部分の移動に合わせて、消音器表面のミーゼス応力(物体内部に生じる応力状態)も変化しており、ガスの流れによる構造物の振動を模擬できていることがわかります。

以上より、FSIでスクリュ圧縮機の流路に設置された構造物の変位と変形を模擬できることがわかり、将来的に空間内のガスの挙動を把握し、技術進歩への手掛かりに期待できます。

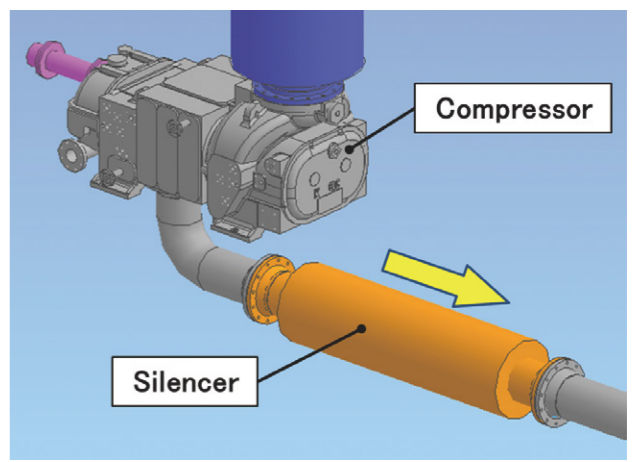


図2 圧縮機と消音器

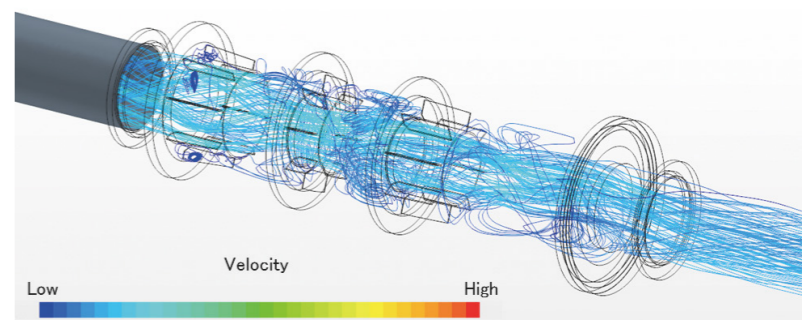


図3 消音器内部の流線 (t<sub>0</sub>)

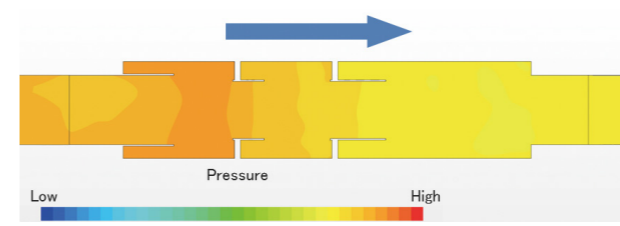


図4-1 消音器中心断面の圧力 (t<sub>0</sub>)

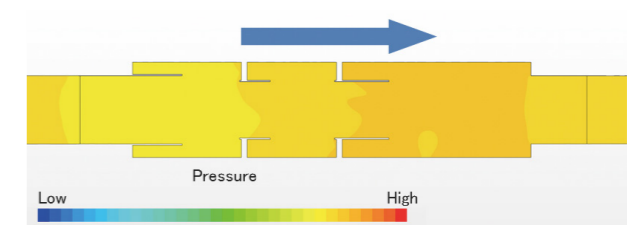


図5-1 消音器中心断面の圧力 (t<sub>0</sub>+Δt)

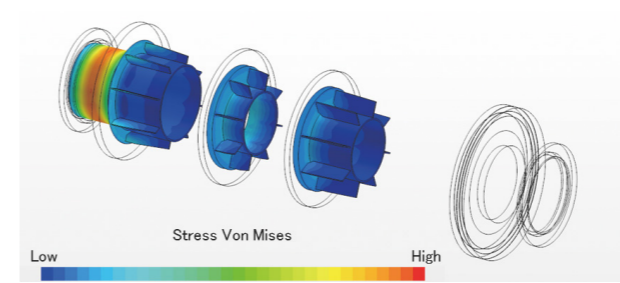


図4-2 消音器表面のミーゼス応力 (t<sub>0</sub>)

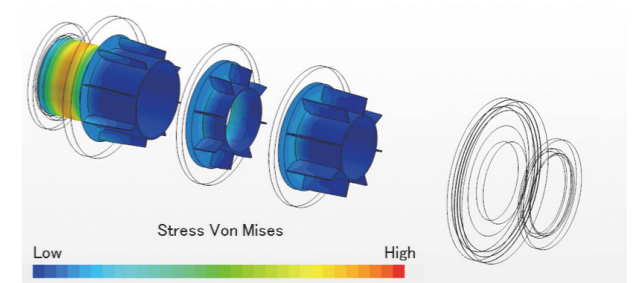


図5-2 消音器表面のミーゼス応力 (t<sub>0</sub>+Δt)

付記: 同社では世界最大級の圧縮機の販売を始めたが、その新型機的设计に、空気の流れのシミュレーションにFOCUSスパコンが利用された。(2014. 11. 27神戸新聞に掲載)

出典: